

Lavello Master

Vasca a destra

Lavelli in acciaio inox

Codice: 1252 051



CARATTERISTICHE

-
- | | |
|--------------------------------|--|
| DOPPIO FORO MISCELATORE | L'ampio banco rubinetteria è già provvisto di serie di 2 fori rubinetto. Nel secondo foro è possibile installare il comando remoto della piletta automatica o, in alternativa, un pratico dispenser per il sapone. |
|--------------------------------|--|
-
- | | |
|----------------------------|--|
| LAVELLI DI SPESSORE | Acciaio spesso 1 mm. Uno spessore importante che garantisce la massima robustezza per lavelli che non conoscono i segni del tempo. |
|----------------------------|--|
-
- | | |
|----------------------------|--|
| PILETTA 3,5" BASKET | Lo scarico è dotato di piletta grande 3,5", con il pratico tappo a cestello che impedisce il defluire nello scarico di parti solide. |
|----------------------------|--|
-
- | | |
|-----------------------------------|--|
| PILETTA CON COMANDO REMOTO | In dotazione la piletta-salterello con comando remoto rotante, un comodo accessorio che evita di bagnarsi le mani per svuotare le vasche dall'acqua. |
|-----------------------------------|--|
-
- | | |
|---------------------------------|--|
| TROPPO PIENO PERIMETRALE | Il troppo/pieno è una sicurezza sempre presente sui lavelli Foster che impedisce il traboccare dell'acqua dalla vasca in caso di dimenticanze. La soluzione a scarico perimetrale migliora l'estetica grazie alla forma squadrata ed essenziale. |
|---------------------------------|--|
-
- | | |
|-------------------------------|---|
| VASCA A RAGGIO STRETTO | Vasche con forme squadrate dal design moderno e con aumentata capienza. Per un'estetica minimal coniugata con la massima praticità. |
|-------------------------------|---|
-
- | | |
|-----------------------|---|
| VASCA PROFONDA | Vasche che raggiungono una profondità importante, oltre i 20 cm, grazie alla evoluta tecnologia produttiva, che offrono grande capienza e praticità in tutte le operazioni di lavaggio. |
|-----------------------|---|
-

DETTAGLI

Bordo Installazione Sopratop | Filotop

Finitura Spazzolato Foster

Materiale Acciaio inox AISI 304

Texture Spazzolato

Base 80 cm

Dimensioni 1160 x 520 mm

Dotazioni standard Ganci di fissaggio, guarnizione, piletta, troppo-pieno e sifone, Imballo in scatola

Fori Mixer 2 fori di serie

Foro incasso Vedi scheda tecnica

Gocciolatoio Sì

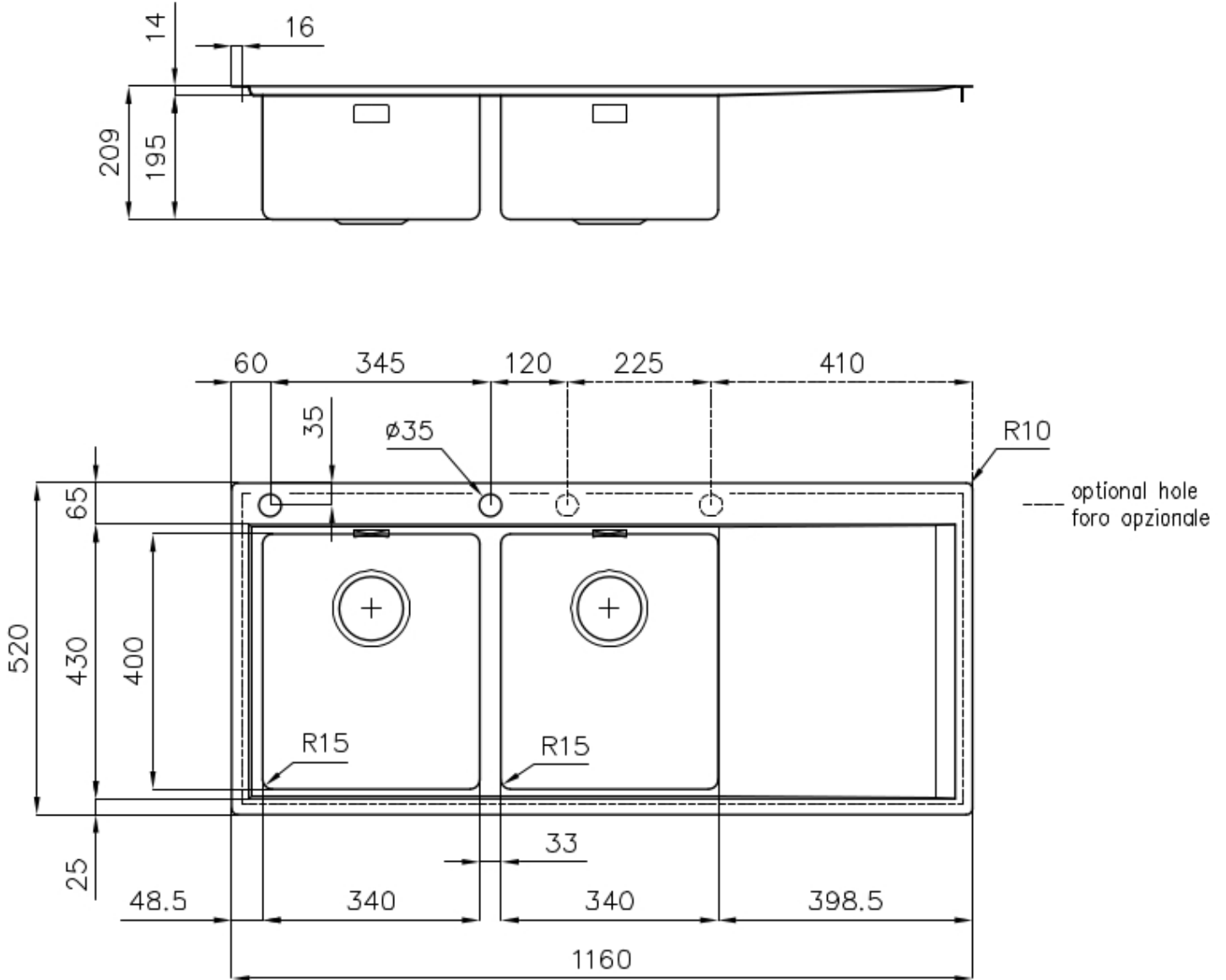
Larghezza 116 cm

Misura vasca 340x400mm

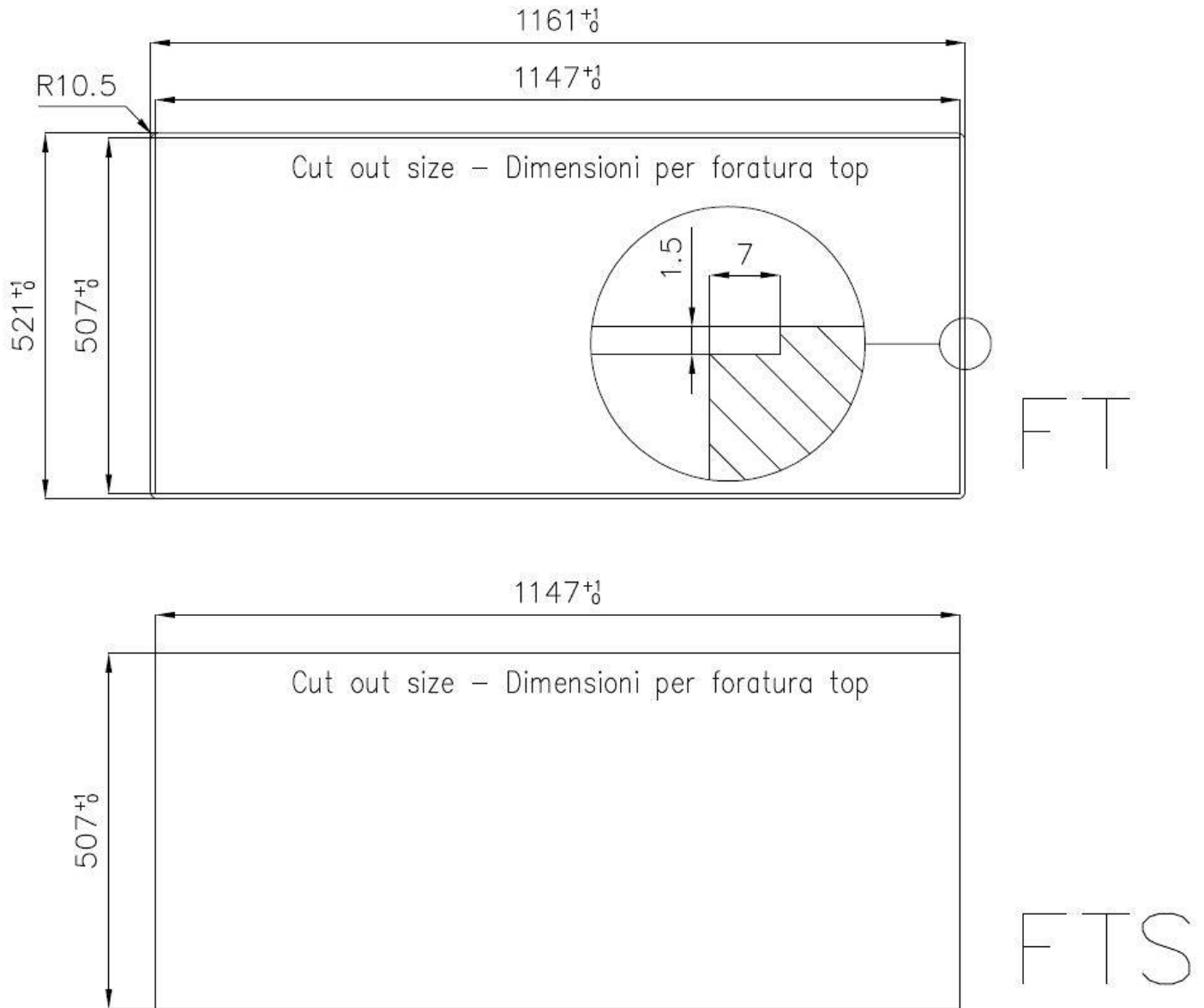
Numero vasche 2 vasche

Piletta Piletta con comando automatico PM

DATI TECNICI



Lavello serie Master cod. 1252/05*



IN DOTAZIONE



Piletta automatica - PM
8407 113

ACCESSORI OPZIONALI



Cestello portapiatti inox

8100 303

* solo in abbinamento con l'accessorio
8644 101



Tagliere in cristallo

8631 300



Tagliere in HDPE

8657 001



Tagliere Twin in HDPE

8644 101



Vaschetta bianca

8153 100



Cestello portapiatti inox

8100 201



**Kit grattugia con supporto per
anello e vassoio di raccolta alimenti**

8159 101

* solo in abbinamento con l'accessorio
8644 101



**Tagliere Twin in legno Iroko con
vaschetta scolapasta in acciaio inox**

8644 044



Vaschetta forata inox

8151 000

* solo in abbinamento con l'accessorio
8644 101

ABBINAMENTI CONSIGLIATI



Miscelatore Play

8487 000